



SSX
19 PIN
REVERSE
CONNECTOR
NEW SERIES

syntax
no compromise

SERIE SSX 19 PIN REVERSE



I connettori della serie **SYNTAX® SSX** in lega di alluminio sono estremamente robusti. Inserto in gomma cloroprenica ad alto isolamento per una maggiore protezione ed un più facile inserimento e sostituzione dei contatti. Tenuta stagna dei connettori accoppiati con grado IP67. Caratteristiche di questo connettore sono il nuovo disegno della ghiera per una maggiore protezione meccanica ed una migliore presa ed i 7 contatti centrali di massa avanzati che garantiscono, in fase di connessione e di sconnessione, che il primo ad essere effettuato e l'ultimo ad essere interrotto è il contatto di massa. La serie **SYNTAX® SSX 19"** è compatibile alla serie 419 Socapex.

- Protezione IP67-IEC 529
- Resistenza atmosfera salina 96 h IEC 68-21-11
- Temperatura d'esercizio -55°C to +125°C
- Corpo in lega di Alluminio
- Finitura disponibile: anodizzato o verniciato nero
- Inserto in gomma cloroprenica
- Protezione entrata cavo: Metrico M40-M50-M63

CONTATTI

Contatti in lega in rame con finitura dorata o argentata



A CRIMPARE

Tensione di lavoro AC	Tensione di lavoro DC	Corrente Max	Corrente di lavoro	Caduta di tensione	Rigidità dielettrica	Tensione Min. di scarica
700 V	500 V	41 Amps	23 Amps	63 mV	2000 Vac RMS	2800 Vac RMS



Maschio dorato



Maschio argentato



Femmina dorato



Femmina argentato

A SALDARE

Tensione di lavoro AC	Tensione di lavoro DC	Corrente Max	Corrente di lavoro	Caduta di tensione	Rigidità dielettrica	Tensione Min. di scarica
700 V	500 V	41 Amps	23 Amps	63 mV	2000 Vac RMS	2800 Vac RMS



Maschio dorato



Maschio argentato



Femmina dorato



Femmina argentato

SERIE SSX 19 PIN REVERSE



PRESSACAVO METRICO PER LA SERIE SSX



GAMMA SERRACAPO	
Misura filettatura	Ø cavo (mm)
M 40 x 1.5	15 - 23
M 40 x 1.5	19 - 28
M 40 x 1.5	22 - 32
M 50 x 1.5	24 - 38,5
M 63 x 1.5	36 - 48



Con M63

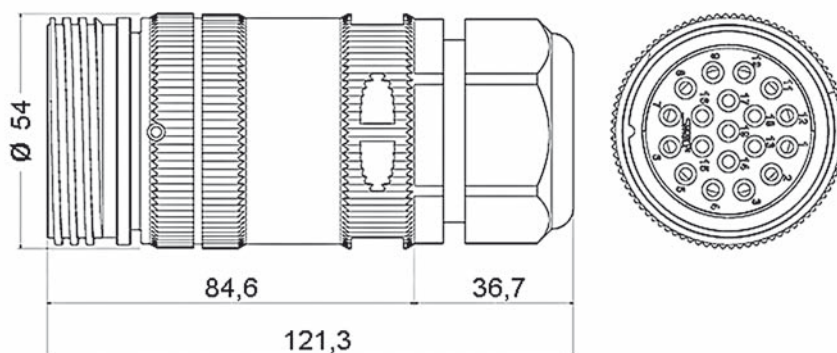
Con M40

SERIE SSX 19 PIN REVERSE

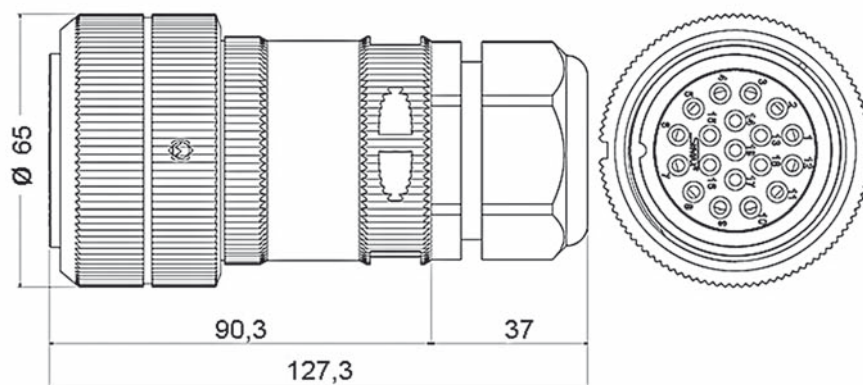


DIMENSIONI INGOMBRO

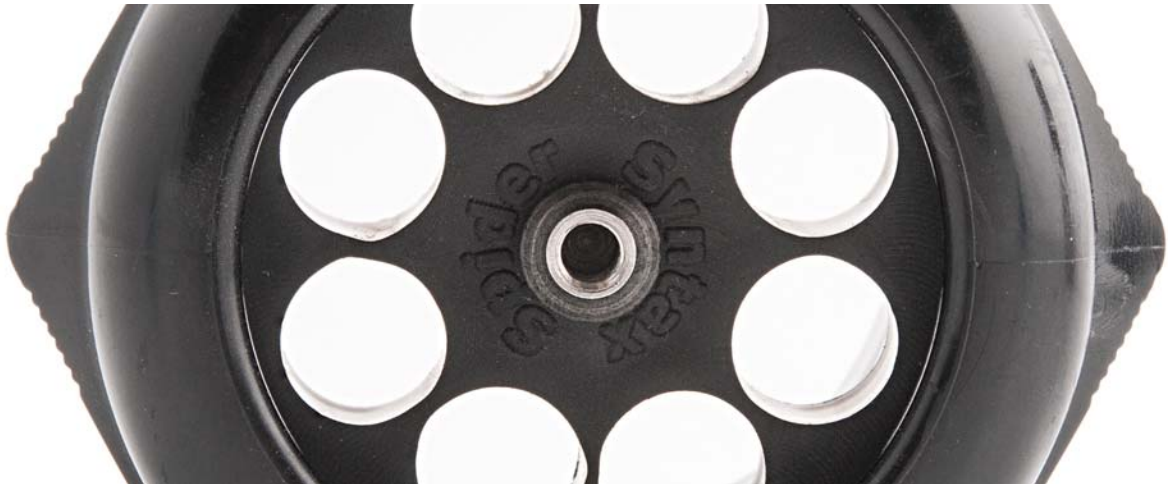
VOLANTE MASCHIO



VOLANTE FEMMINA



SPIDER SSX 19 PIN REVERSE



Il connettore 19 pin **SYNTAX® SSX SPIDER** è una variante della versione standard a 19 pin, progettata per semplificare le operazioni di collegamento di ingresso-uscita negli impianti di illuminazione professionali.

Il particolare inserto in gomma a otto fori, posizionato nel terminale passacavo, permette di ottenere un sicuro ancoraggio dei cavi e garantire un grado di protezione all'acqua IP67, necessario per le applicazioni in esterno. Per ottenere i migliori risultati è necessario utilizzare dei cavi molto flessibili e con un diametro appropriato. Il cavo **SYNTAX® MAINFLEX** corrisponde esattamente alle caratteristiche richieste.



Dado estrazione dell'inserto in gomma con l'apposito attrezzo di rimozione



Estrattore



Estrarre

Backshell più grande per facilitare il cablaggio

Pressacavo personalizzato



Isolante di sicurezza

inserto in gomma a 8 vie

Cavo SYNTAX® MAINFLEX

SERIE SSX 19 PIN REVERSE

MONTAGGIO E CARATTERISTICHE

Il nuovo modello ha una serie di caratteristiche (come la godronatura circolare e le fresature per l'utilizzo degli appositi utensili di fissaggio) che contribuiscono a facilitare la chiusura del connettore al termine delle operazioni di cablaggio.

Foto. 1 - E' previsto un alloggiamento per l'eventuale ancoraggio del tappo tramite lo speciale cavo in acciaio inox a 7 trefoli ricoperto in teflon (fornito in dotazione al tappo).

Foto. 2 - Fresature adatte per l'inserzione di chiave di chiusura (Codice: SVKT-KSTRAP) (2a) e rilievi con grip accentuato per l'utilizzo (2b).

Foto. 3 e 4 - la speciale vite anti-giro previene lo svitamento accidentale del corpo del connettore durante le operazioni di connessione.





Codice

ESEMPIO Codice **SSX 19 F V D G S MP N T 1**

SERIE CONNETTORI	
SSX = serie 19 pin	SSX

NUMERO CONTATTI	
19	19

GENERE CONTATTI	
M = maschio	M
F = femmina	F

TIPO CONNETTORE	
V = volante	V

GHIERA DI INNESTO	
- = con rampe	-
D = ergonomica maggiorata con grani di innesto più robusti	D
R = ricoperta in gomma	R

TRATTAMENTO DI SUPERFICIE CONTATTI	
G = dorati	G
S = argentati	S
N = nessuno	N

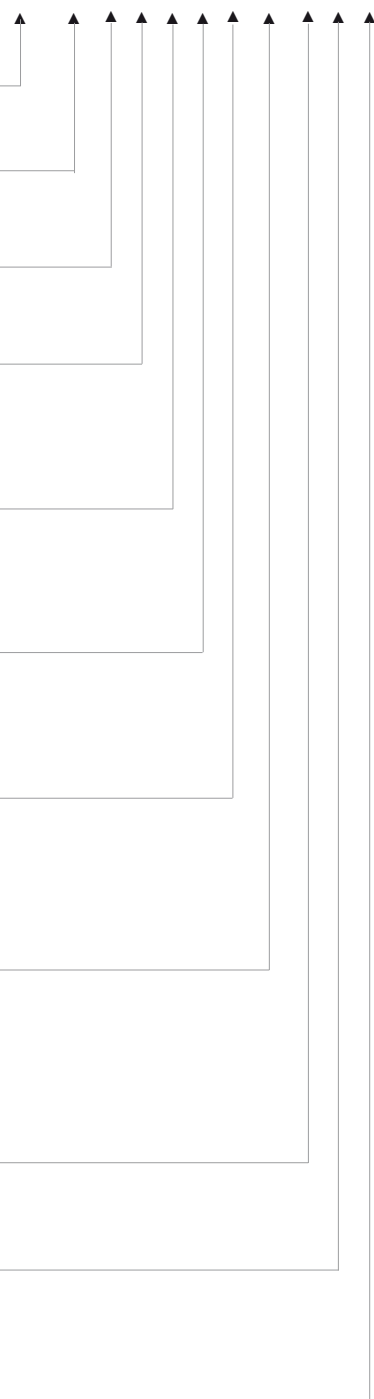
TERMINAZIONE CONTATTI	
C = a crimpare	C
S = a saldare	S
N = nessuno	N

GAMMA SERRACAVO - METRICO		
Misura filettatura	Ø cavo (mm)	
M 40 x 1.5	15 - 23	MQ
M 40 x 1.5	19 - 28	MP
M 40 x 1.5	22 - 32	MR
M 50 x 1.5	24 - 38,5	
M 63 x 1.5	36 - 48	

TIPO SERRACAVO	
N = normale	N
R = spirale antipiega	R

VERSIONE SPECIALE (su richiesta)	
Esempio: T = contatti a saldare inseriti	T
U = contatto di terra sul corpo esterno	U

FINITURA ESTERNA	
_ = verniciato nero	_
1 = anodizzato nero	1
Versione speciale su richiesta	



VALENTINI

www.syntaxnet.it
info@syntaxnet.it
Tel. +39 0119594160
Fax +39 0119594166
via Asti 84/A
10098 Rivoli
(TO) - ITALY

SYNTAX[®]
is a VALENTINI Trade Mark

