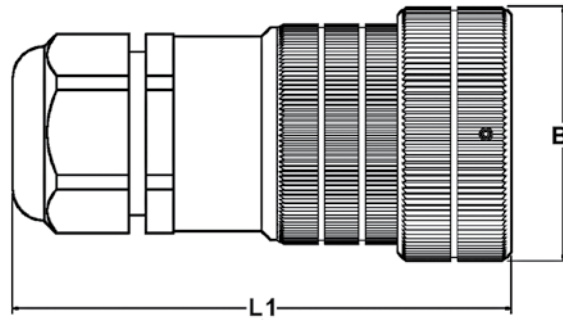


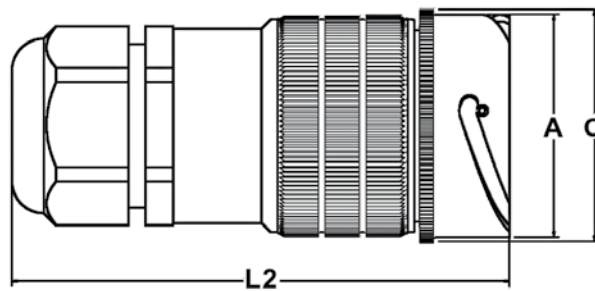
DIMENSIONI INGOMBRO

FEMMINA VOLANTE



N° pin	shell size	BØ Max	L1 Max	Pressacavo Metrico	Ø cavo
					Min.-Max.
13 - 19	20	43.0	103	M 20	6 - 14
25	24	50.4	108	M 25	6 - 18
37	28	56.0	116	M 32	7 - 25
54	32	63.0	121	M 32	7 - 25
85 - 100 -150	40	75.0	147	M 40	15 - 32

MASCHIO VOLANTE



N° pin	shell size	AØ Max	ØC	L2 Max	Pressacavo Metrico	Ø cavo
		+0/-0.15	Max			Min.-Max.
13 - 19	20	40.0	43	102	M 20	6 - 14
25	24	40.9	44	109	M 25	6 - 18
37	28	46.7	50	116	M 32	7 - 25
54	32	53.4	56	122	M 32	7 - 25
85 - 100 -150	40	65.5	69	147	M 40	15 - 32

