

SERIE SSX 16 PIN



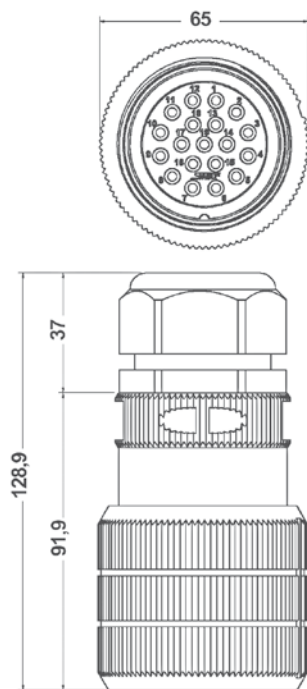
Connettore a 16 pin

Versioni volante e da pannello, maschio e femmina, attacco a vite.

Caratteristiche di questo connettore sono il nuovo disegno della ghiera per una maggiore protezione meccanica ed una migliore presa.

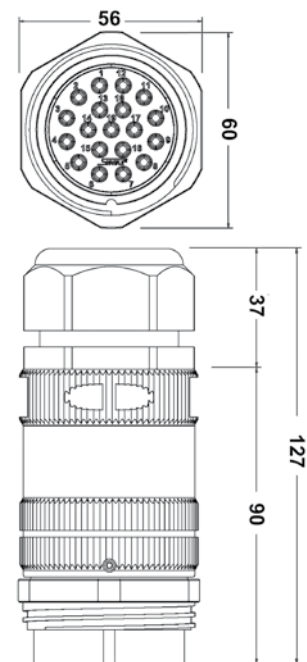
Backshell con vite di fissaggio antisvitamento. Pressacavi M40.

VOLANTE MASCHIO

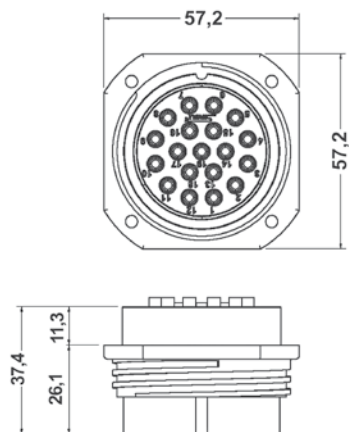


DIMENSIONI INGOMBRO

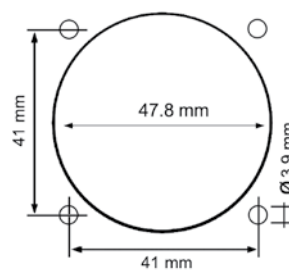
VOLANTE FEMMINA



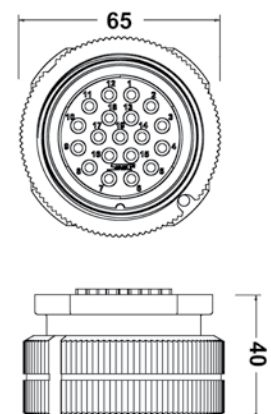
PANNELLO FEMMINA



DIMENSIONI PANNELLO E CUT-OUT



PANNELLO MASCHIO





CON GROMMET A 8 FORI

Il connettore 16 pin **SYNTAX® SSX 16 SPIDER** è una variante della versione a 16 pin, progettata per semplificare le operazioni di collegamento di ingresso-uscita in varie applicazioni di suono e illuminazione professionali. Lo speciale grommet in gomma ad 8 fori alloggiato nel pressacavo garantisce una ritenzione ottimale del cavo ed un livello di protezione IP67, che consente l'utilizzo del connettore all'aperto. Per ottenere i migliori risultati è necessario utilizzare dei cavi molto flessibili e con un diametro appropriato. Il cavo **SYNTAX® MAINFLEX** corrisponde esattamente alle caratteristiche richieste.



Dado estrazione dell'inserto in gomma con l'apposito attrezzo di rimozione



Estrattore



Estrarre

