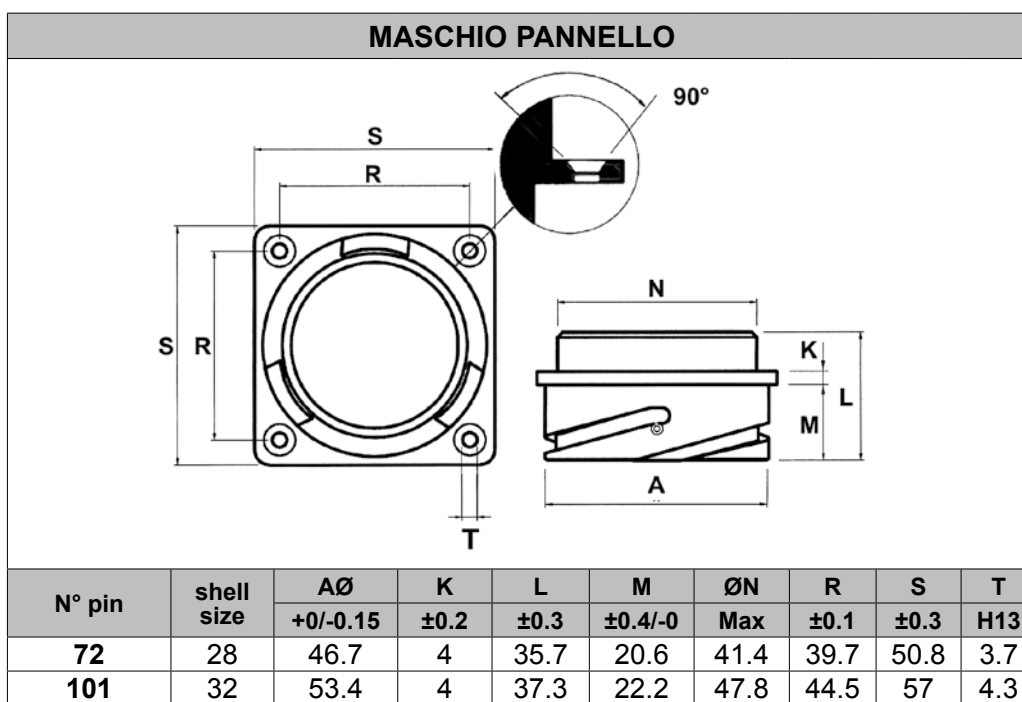
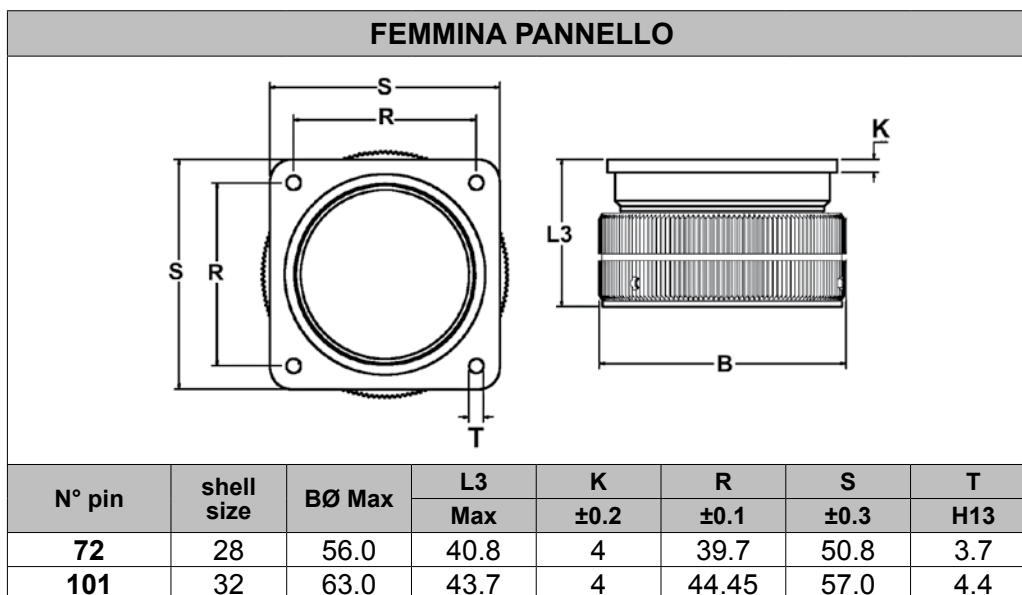


DIMENSIONI INGOMBRO



DIMENSIONI CUT-OUT

